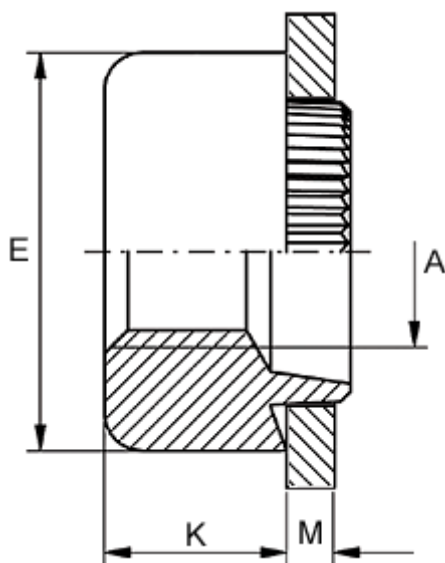


Varenummer: 12708000050700
Beskrivelse: KLEE-coil 708 000 050.700
M5 Letmetal

Mål



Anbefalet huldia. for ekstrem belastning	= 8.2
Anbefalet huldia. for normal brug	= 8.3
Højde K	= 3.3
Indvendigt gevind A	= M5
Pladetykkelse M	= 2,0 til 2,2
Udvendig diameter E	= 11.0